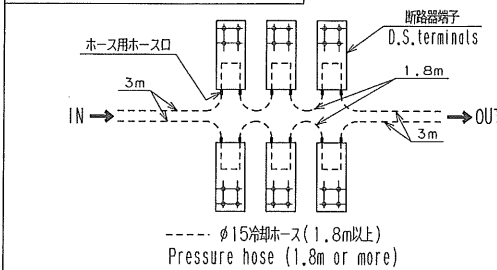


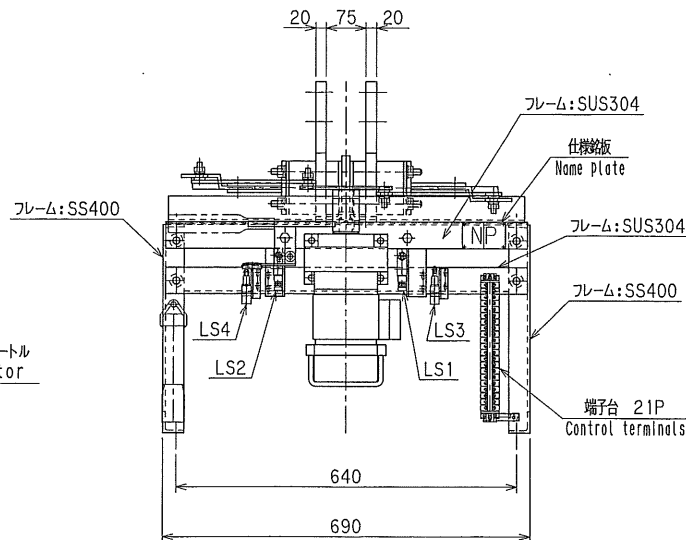
冷却水系統図 Water cooling Circuit



(ご注意)

※断路器本体を移動する場合はフック等により確実に支持して下さい。
 重心は偏心しており、レバーの位置及び冷却配管(冷却ホース)の移動に伴い重心が移動致しますので取り扱いには充分御注意下さい。
 ※各端子に 200N 以上の荷重を加えないで下さい。接続時及び接続後に 200N 以上の荷重が加わる時は、支持物等を設けて下さい。

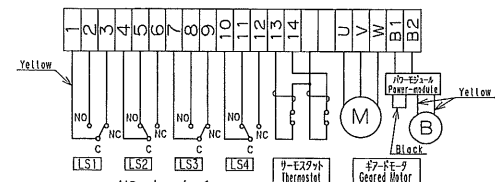
※端子A-C ONからB-C ON切換時にモーターは上から見て反時計回りに回転します。(電源逆相接続)
 また、端子B-C ONからA-C ON切換時にモーターは上から見て時計回りに回転します。(電源正相接続)
 モーターはあくまで工場出荷時に調整を行った結果に基づくものであり、あらかじめ電源の相回転等は、お客様自身により確認して頂き、設置時に相順の入れ替え等を行うことが必要となる場合があります。



断路器仕様 Specification

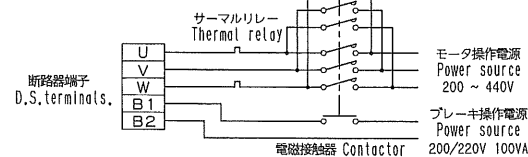
端子形状 Contact Type	B-F-B								
定格周波数 Rated frequency	定格電流 Rated current ※特記事項: 定格電流値に注意								
	50/60Hz	8000A							
	150/180Hz	6800A							
	200Hz	6500A							
	300Hz	6200A							
	500Hz	5800A							
操作方式 Operation system	A.C. 3φ 電動操作 Motor drive								
	コンビ Combination	C-0	C-1	C-2	C-3	C-4	C-5	C-6	C-7
操作電圧 Operation voltage	200V	220V	400V	440V	380V	415V			
操作電源周波数 Operation frequency	50Hz	60Hz	60Hz	50Hz	60Hz	50Hz	60Hz	50Hz	50Hz
操作電流 Operation current	0.62A	0.55A	0.54A	0.31A	0.28A	0.31A	0.27A	0.31A	0.31A
冷却方式 Cooling system	水冷(冷却水量 20L/min) Water cooling (Flow rate of cooling water 20L/min)								
圧力損失 Water pressure loss	24.5kPa-10L/min								
極数相数 Type of action	双極双投 2-Poles Double action								
絶縁等級 Class of insulation	3B (冷却水回路を除く)								
接触部仕上 Contact coating	銀メッキ Electroplated coatings of Silver								
端子部仕上 Terminal coating	銀メッキ Electroplated coatings of Silver								
質量 Total weight	110kg								

端子番号 Terminal Nos.



※本図面状態における接点状況を示す
 Contact position as shown assembly drawing.

推奨回路構成 CIRCUIT STRUCTURE



L.S. フローチャート FLOW CHART

L.S. 端子番号 L.S. terminal Nos.	D.S. 状態 D.S. Position			
	1個ON No. 1 ON	操作中 Operating	2個ON No. 2 ON	1個ON No. 1 ON
L.S. 1	1-2	1-3	4-5	4-6
L.S. 2	7-8	7-9	10-11	10-12

※LS3, LS4をモーター制御回路に御使用下さい。
 Use LS3 and LS4 for motor-circuit

双極双投断路器外形図

電動水冷式

FAA038