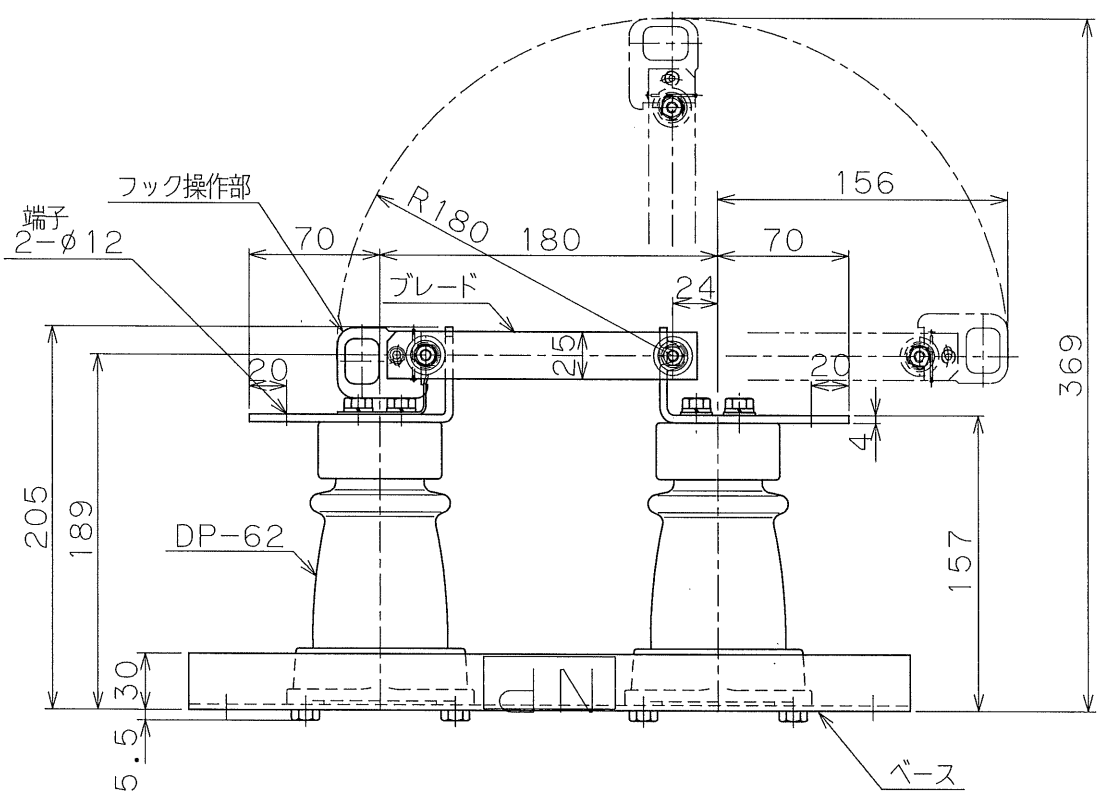
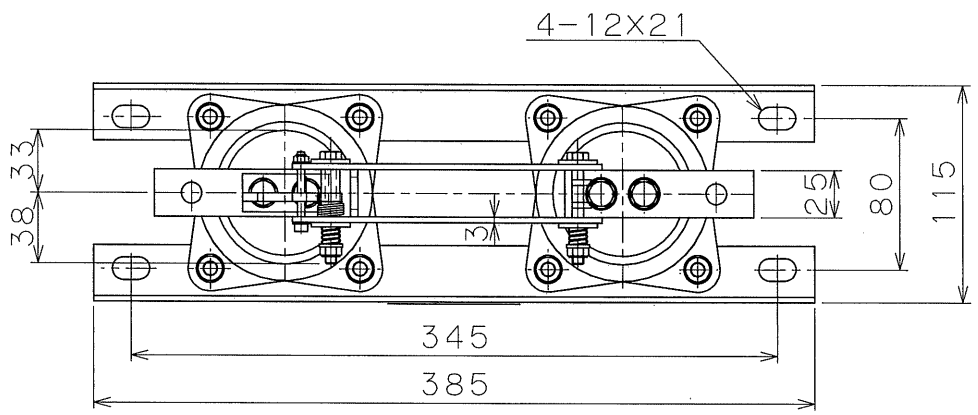


DF

履 歴
 △△△
 △△△
 △△△

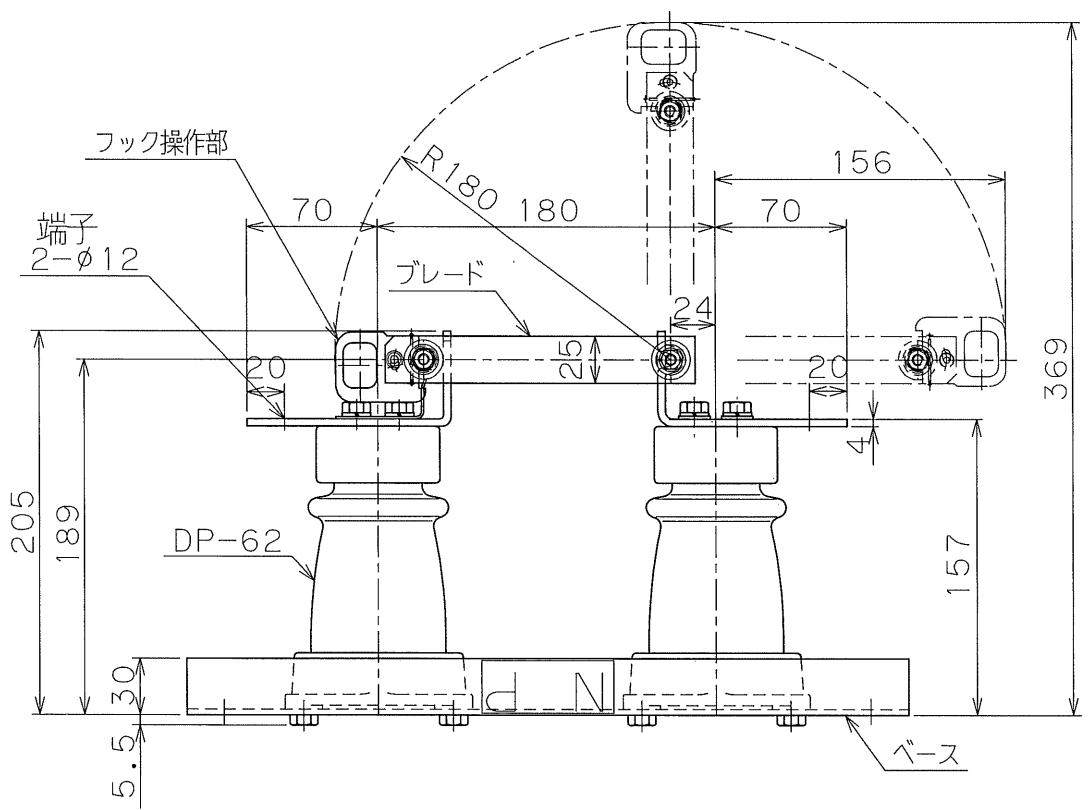
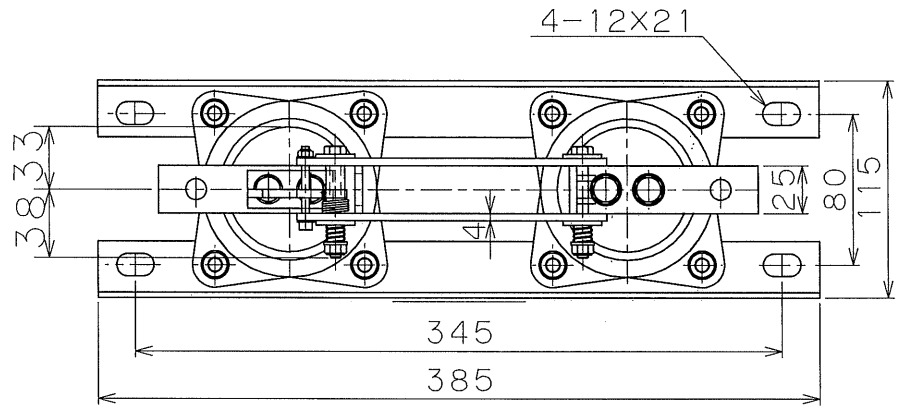


形 式	SIV-2P	定格電流	200A	定格耐電圧	雷インパルス 60kV・商用周波 22kV
定格電圧	7.2kV	定格短時間耐電流	12.5kA/1s	取付方法	垂直・下向

記 事	標準図 書替え:2012.3.5	製図	安立	投影法		品 名	断路器外形図 屋内用 F-F
			1999.10.28	個数			
		検図	東藤	質量	5kg	図 番	AAA052
			2012.4.5				
尺度	—						

DF

履 歴
 △△△

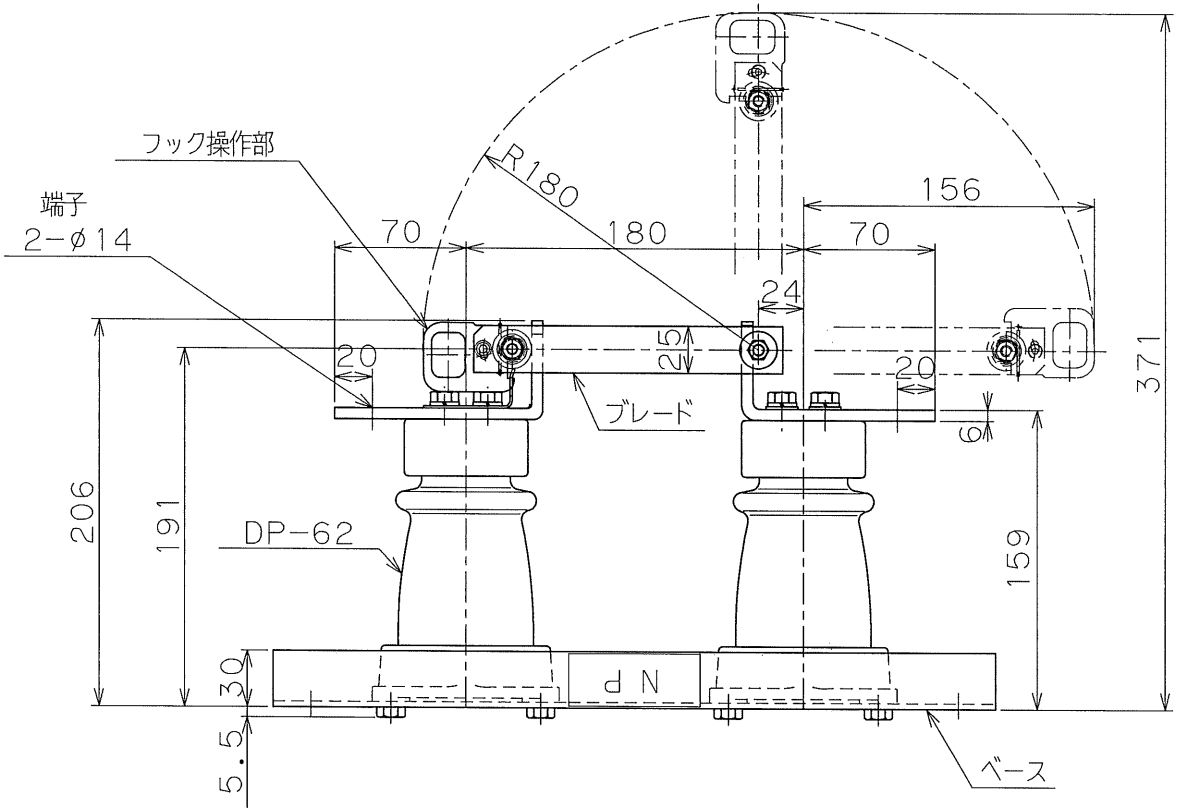
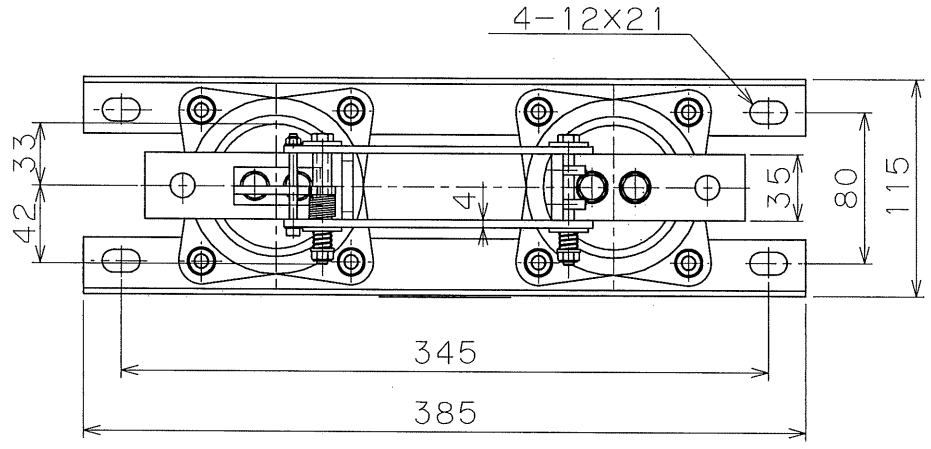


形 式	SIV-2P	定格電流	400A	定格耐電圧	雷インパルス 60kV・商用周波 22kV
定格電圧	7.2kV	定格短時間耐電流	12.5kA/1s	取付方法	垂直・下向

記 事	標準図 書替え：2012.3.5	製 図	安 立	投影法		品 名	断路器外形図 屋内用 F-F
			1999.10.28	個数			
		検 図	二 宮	質 量	5kg	図 番	AAA019
			2012.2.2				
尺 度	—						

DF

履	歴
△	△
△	△
△	△



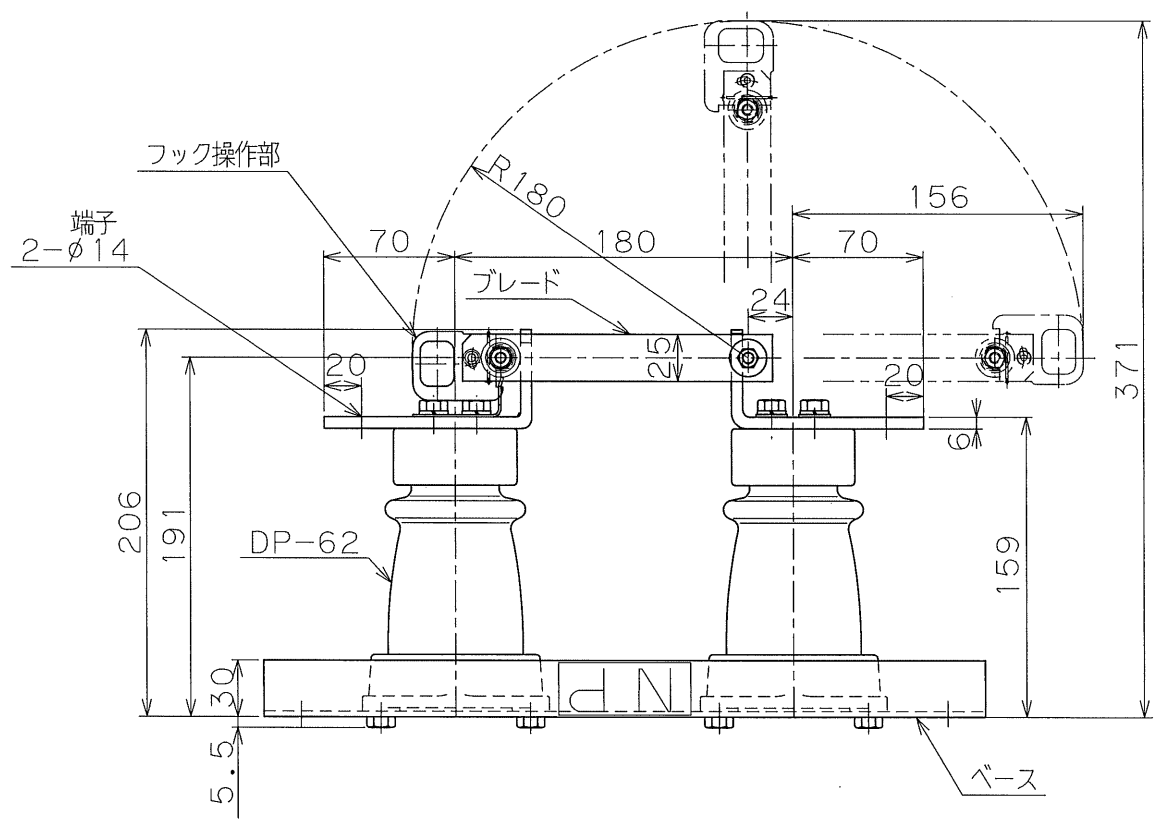
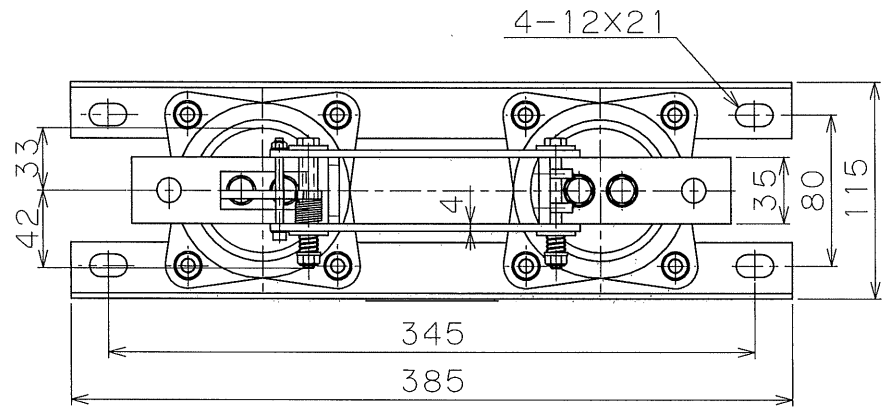
形式	S1V-2P	定格電流	600A	定格耐電圧	雷インパルス 60kV・商用周波 22kV
定格電圧	7.2kV	定格短時間耐電流	20kA/2s	取付方法	垂直・下向

記事	標準図 書替え: 2012.3.5	製図	安立	投影法		品名	断路器外形図 屋内用 F-F
			1999.10.27	個数			
		検図	東藤	質量	6kg	図番	AAA020
			2012.7.13				
尺度	—						

DF

履 歴
 △△△

△△△
 △△△
 △△△



形 式	SIV-2P	定格電流	800A	定格耐電圧	雷インパルス 60kV・商用周波 22kV
定格電圧	7.2kV	定格短時間耐電流	20kA/2s	取付方法	垂直・下向

記 事	接触部 銀めっき	製 図	安 立	投影法	品 名	断路器外形図
	標準図 書替え: 2012.3.5		2000.11.27	個数		
		検 図	東 藤	質量	AAA027	
			2012.11.20			
尺 度	1:4					