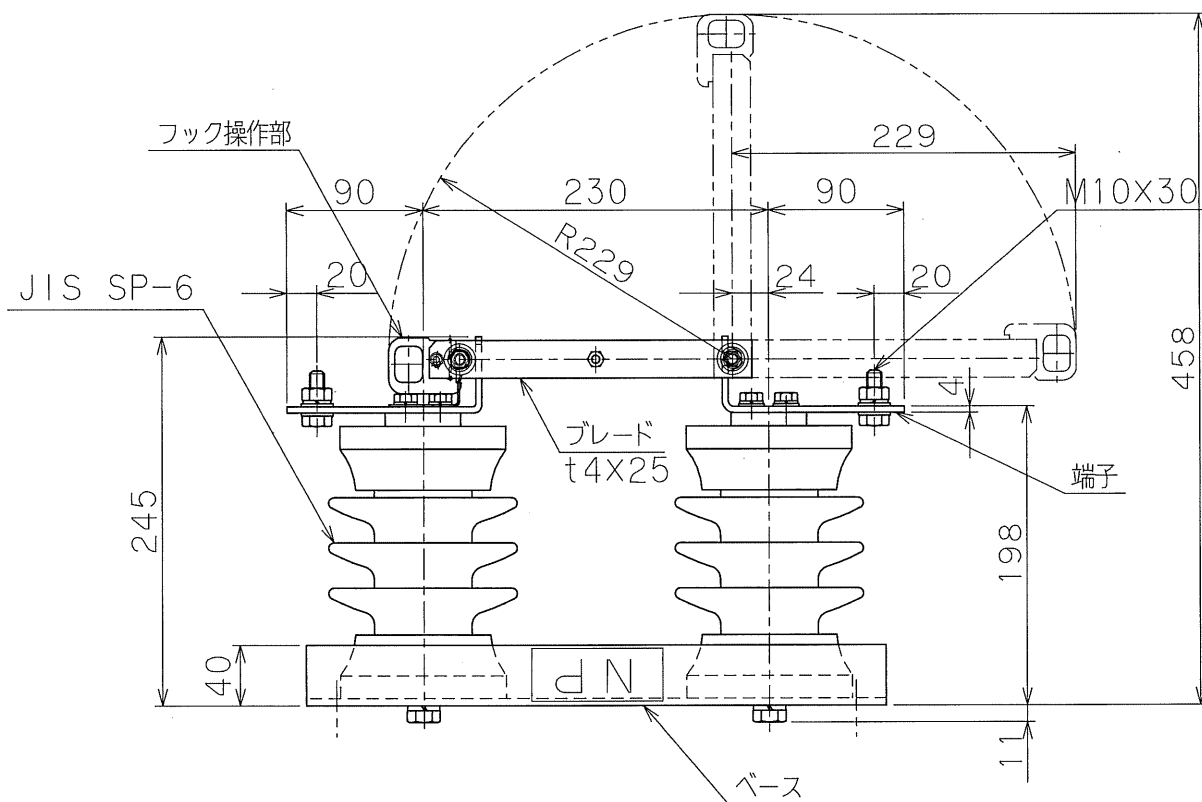
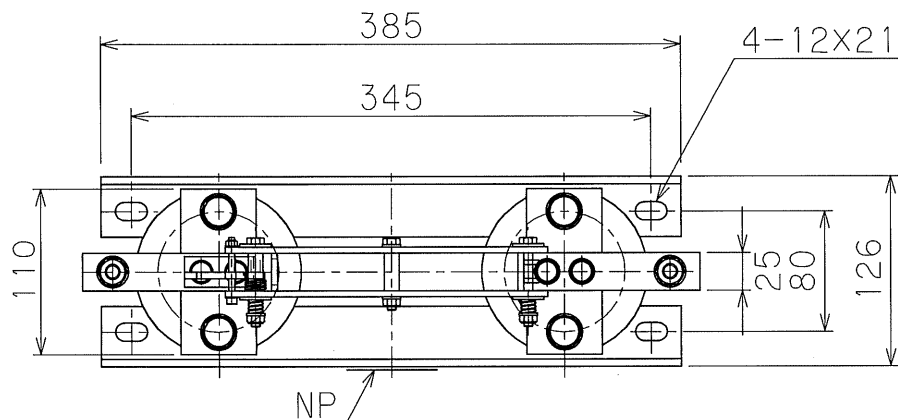


DF

履 歴
 △△△
 書式標準へ変更 2012.9.13 右高



形 式	SOV-2L	定格電流	400A	定格耐電圧	雷インパルス 60kV・商用周波 22kV
定格電圧	7.2kV	定格短時間耐電流	12.5kA/1s	取付方法	垂直・下向

記 事	接触部構造: 他力	製 図	安立	投影法		品 名	断路器外形図 屋外用 F-F
	標準図 替え: 2012.5.2 稿	検 図	2001.10.30	個数			
		尺 度	東藤	2012.9.14	質量	15kg	
			1:5				図 番