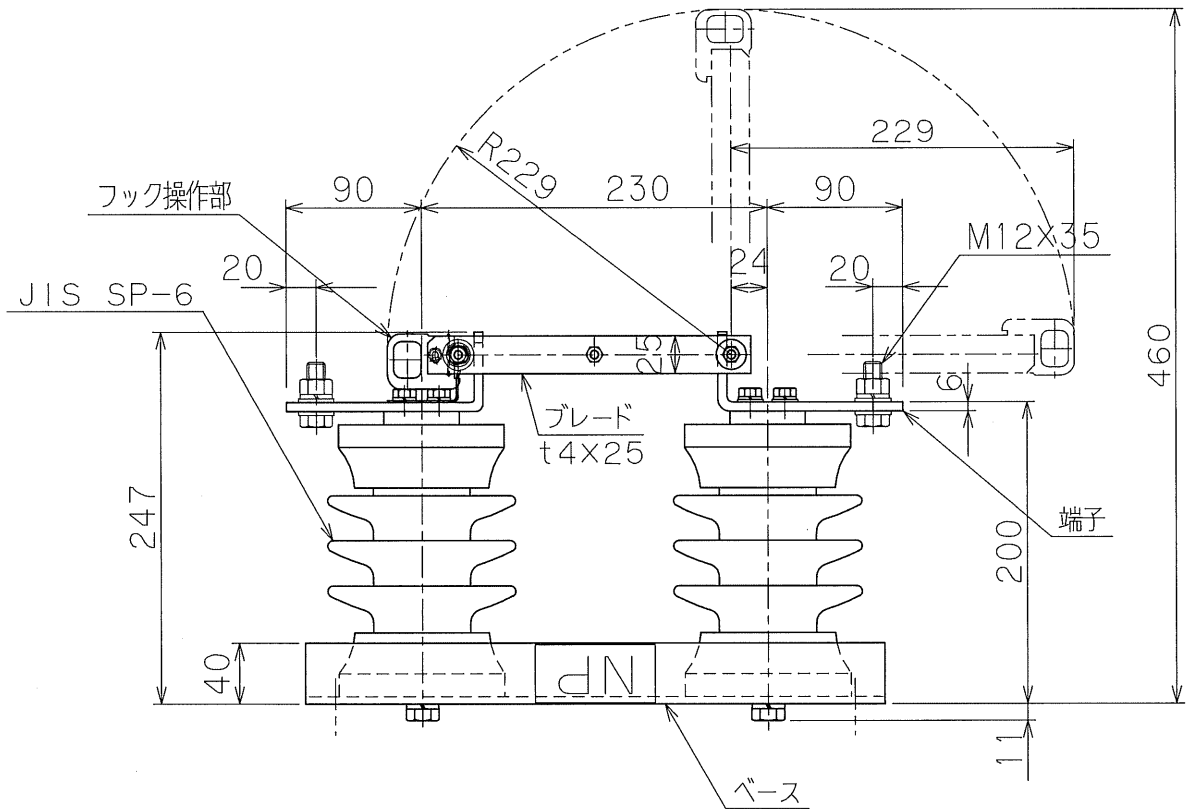
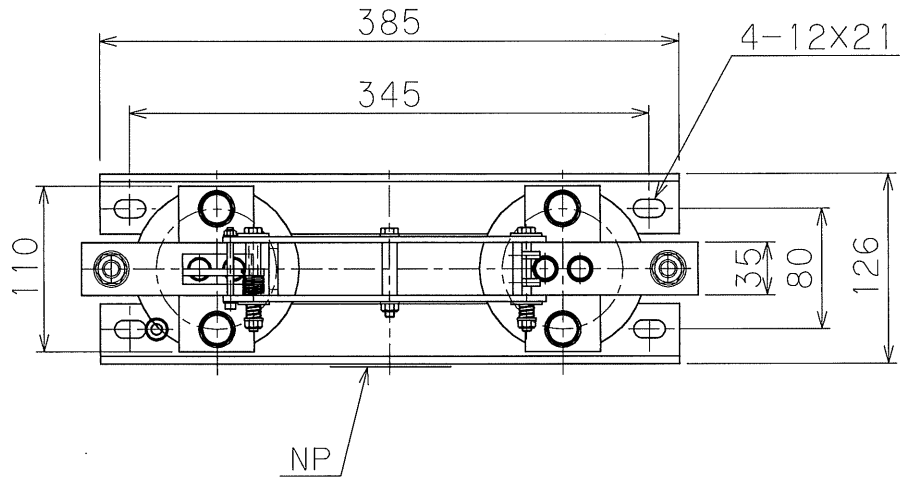


DF

履 歴
 △△△
 書式標準へ変更 2012.9.13 右高
 △△△



形 式	SOV-2L	定格電流	600A	定格耐電圧	雷インパルス 60kV・商用周波 22kV
定格電圧	7.2kV	定格短時間耐電流	20kA/2s	取付方法	垂直・下向

記 事	標準図 書替え: 2012.3.21	製図	安立	投影法		品 名	断路器外形図 屋外用 F-F
			2001.10.30	個数			
		検図	東藤	質量	15kg	図 番	AAB038A
			2012.9.13				
尺度	1:5						