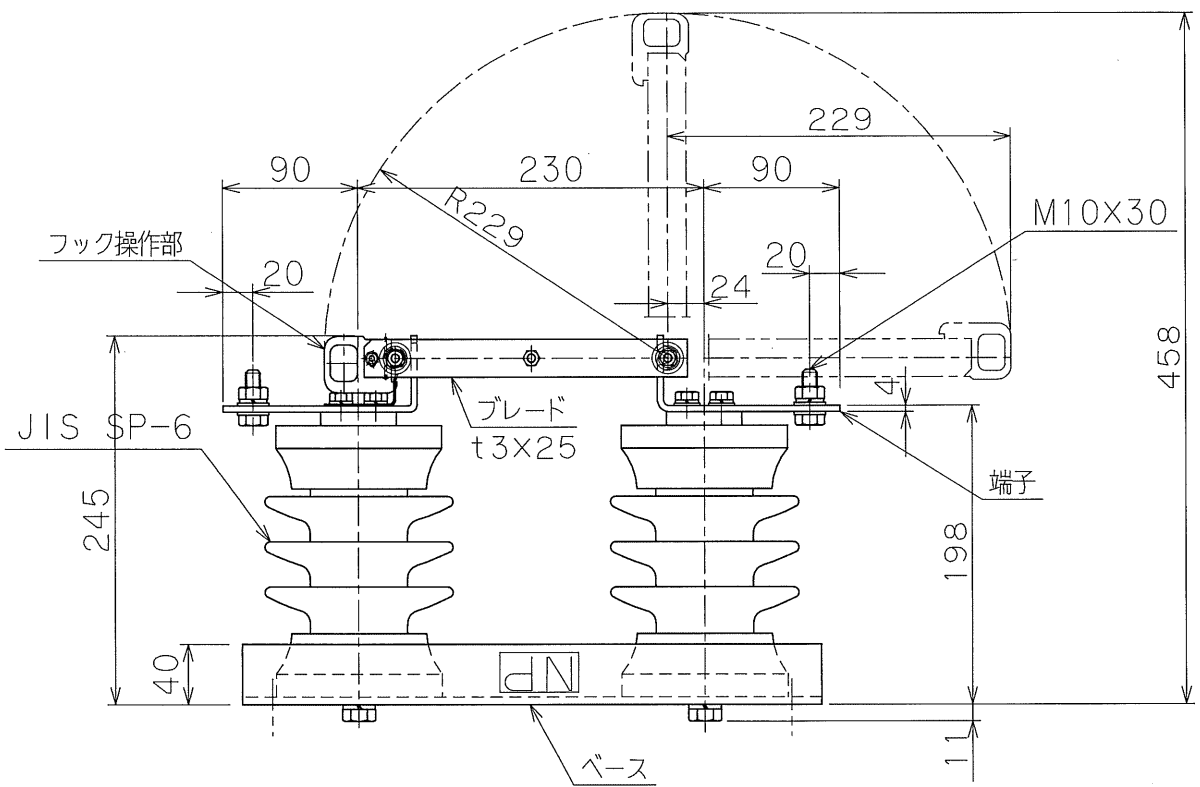
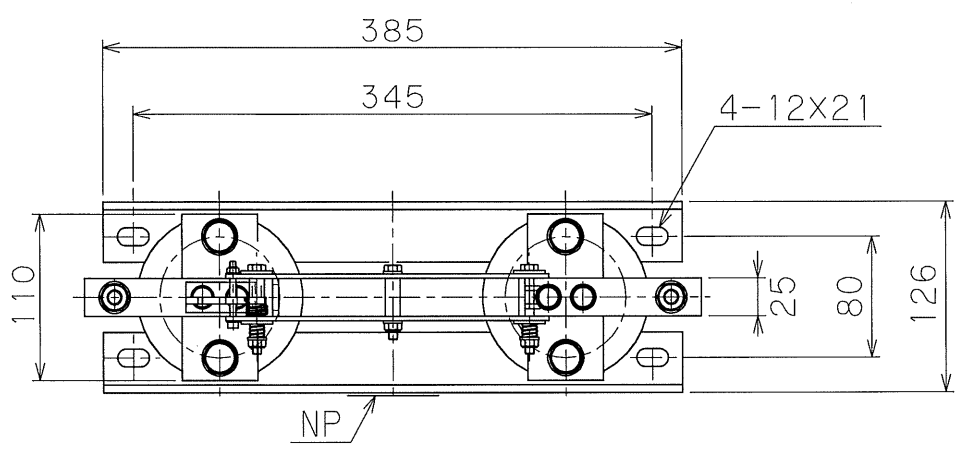


DF

履 歴
 △△△
 標準書式へ変更 2012.9.13 右高



形 式	SOV-2L	定格電流	200A	定格耐電圧	雷インパルス 60kV・商用周波 22kV
定格電圧	7.2kV	定格短時間耐電流	12.5kA/1s	取付方法	垂直・下向

記 事	標準図	製図	安立	投影法		品 名	断路器外形図
			2001.10.30	個数			
		検図	東藤	質量	14kg	屋外用 F-F	
		尺度	1:5			図 番	AAB039A