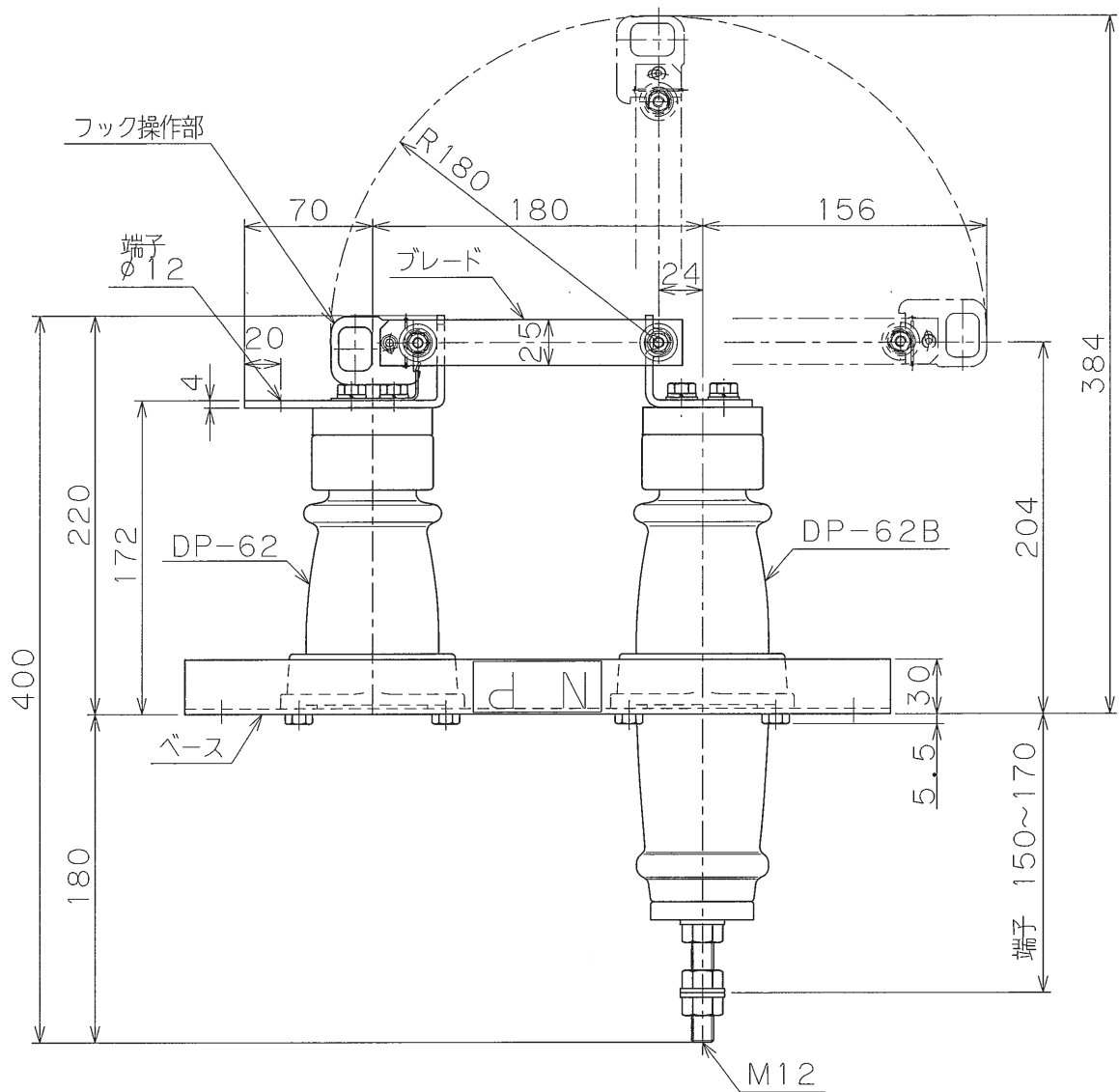
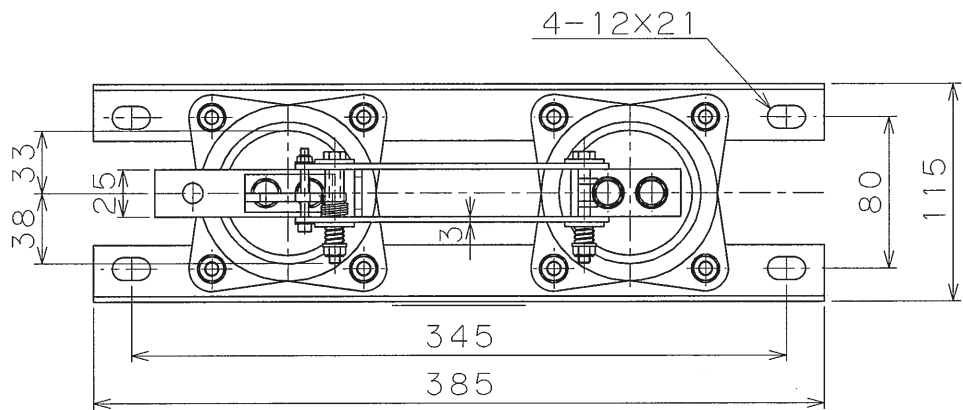


DF



形式	SIV-3P	定格電流	200A	定格耐電圧	雷インパルス 60kV・商用周波 22kV
定格電圧	7.2kV	定格短時間耐電流	12.5kA/1s	取付方法	垂直・下向

質量	6kg
投影法	

品名

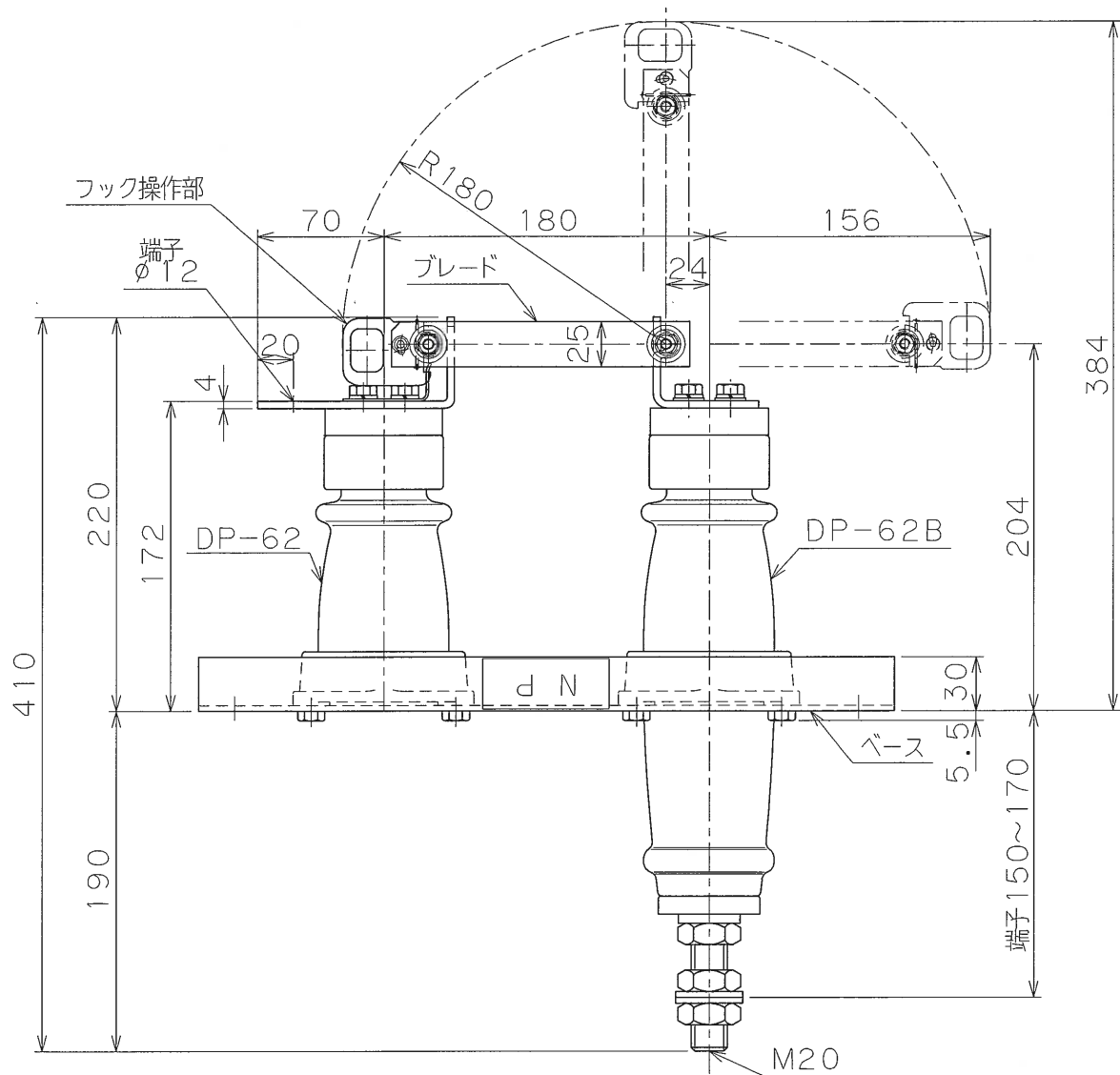
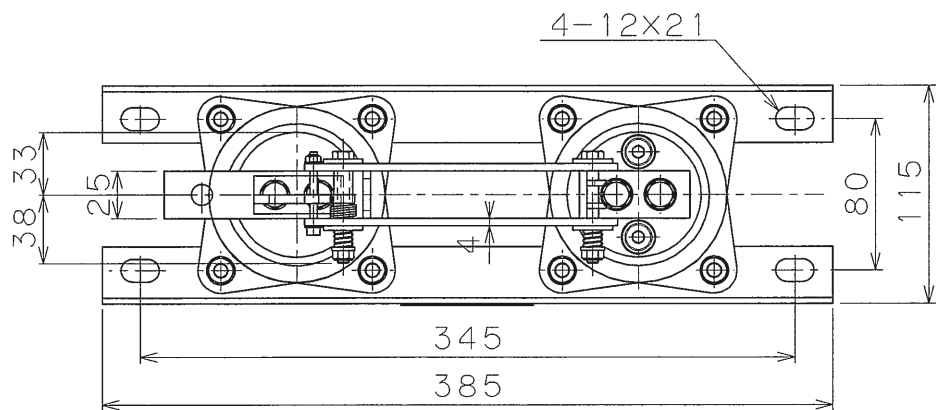
断路器外形図

屋内用 F-B

図番

AAA053

DF



形式	SIV-3P	定格電流	400A	定格耐電圧	雷インパルス 60kV・商用周波 22kV
定格電圧	7.2kV	定格短時間耐電流	12.5kA/1s	取付方法	垂直・下向

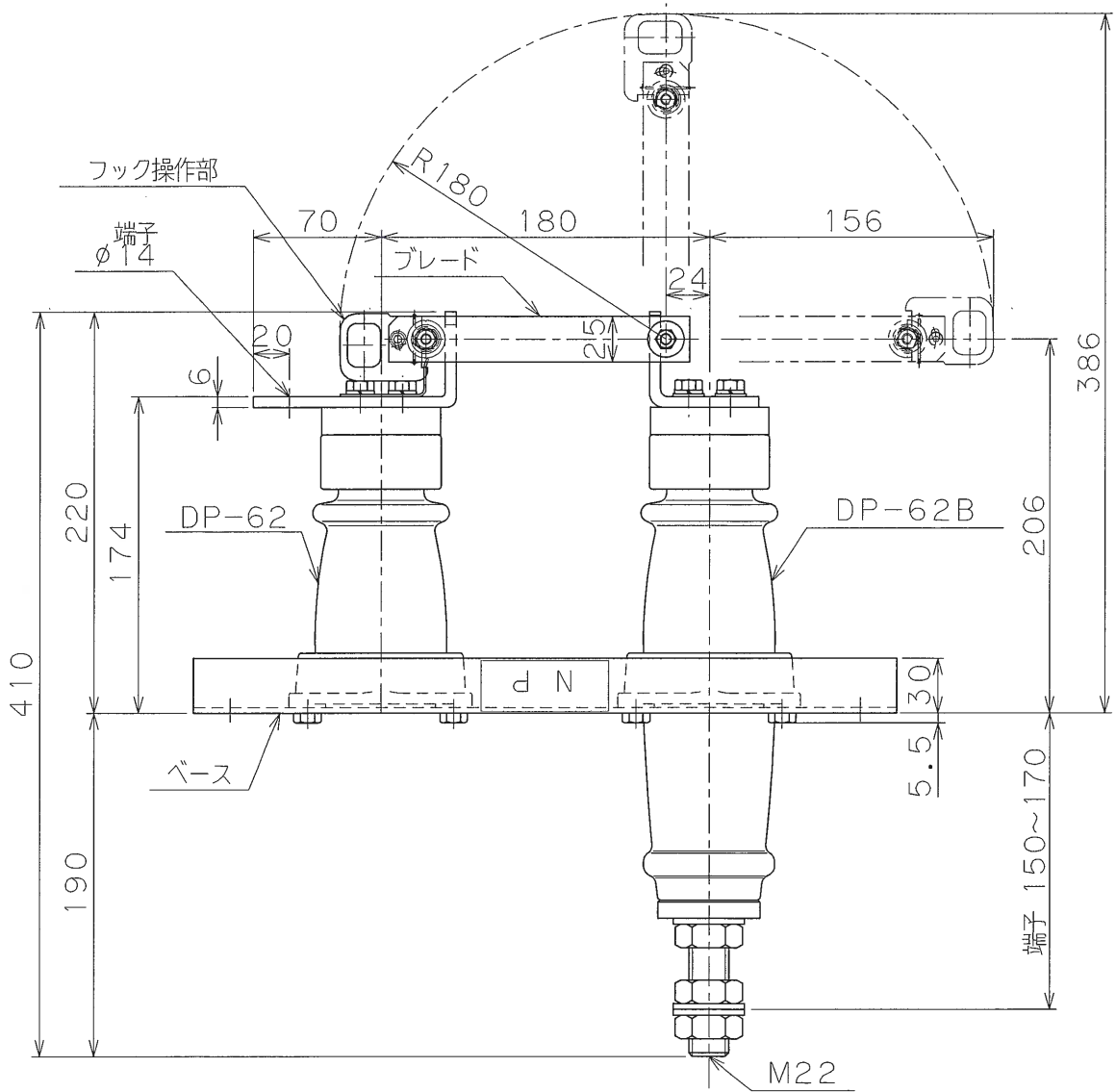
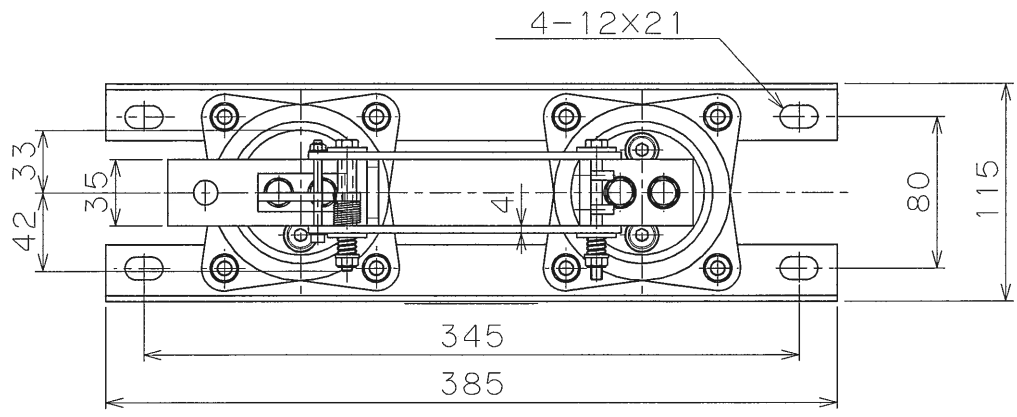
質量	8kg
投影法	

品名 断路器外形図
屋内用 F-B

図番

AAA021

DF



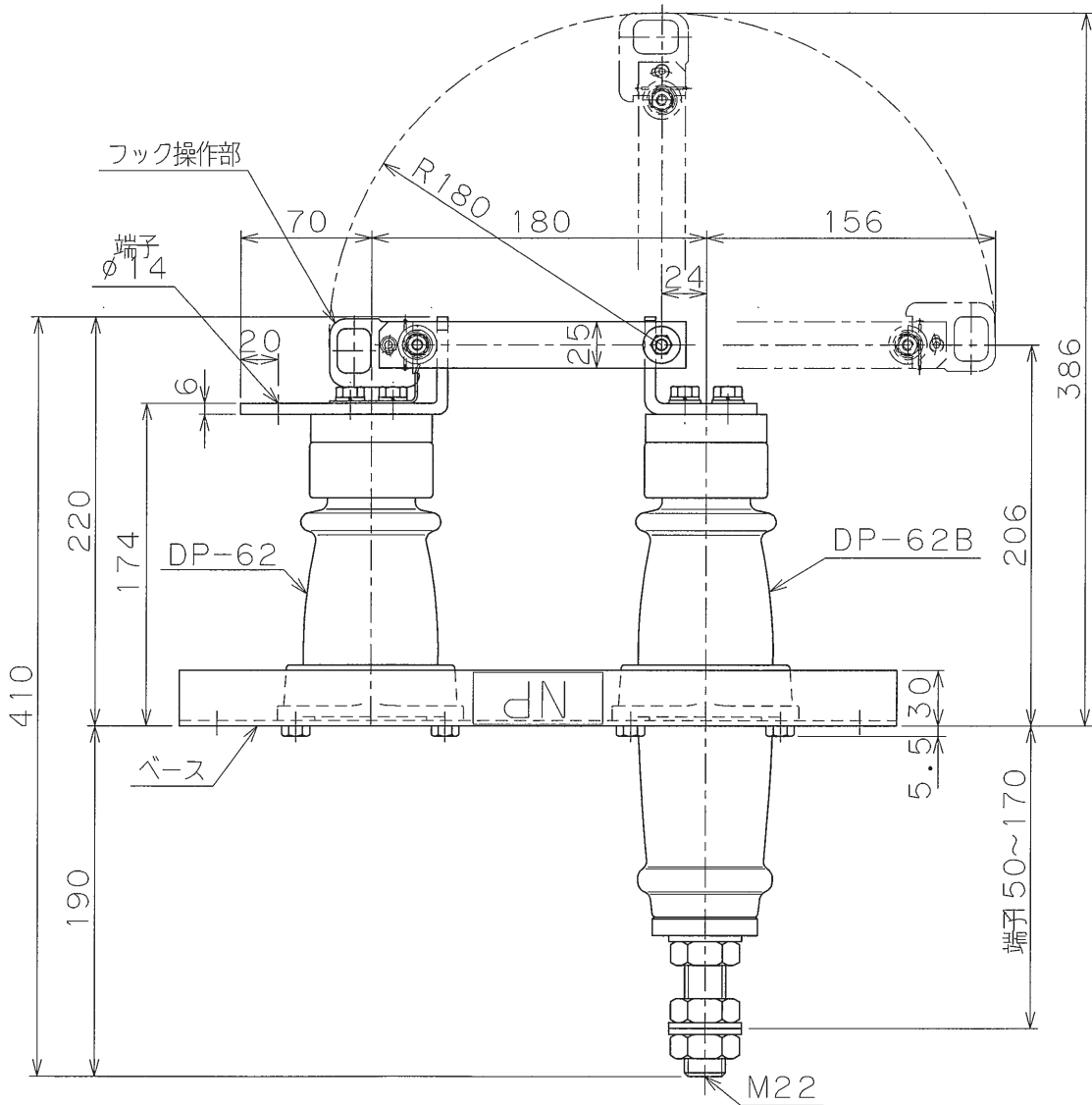
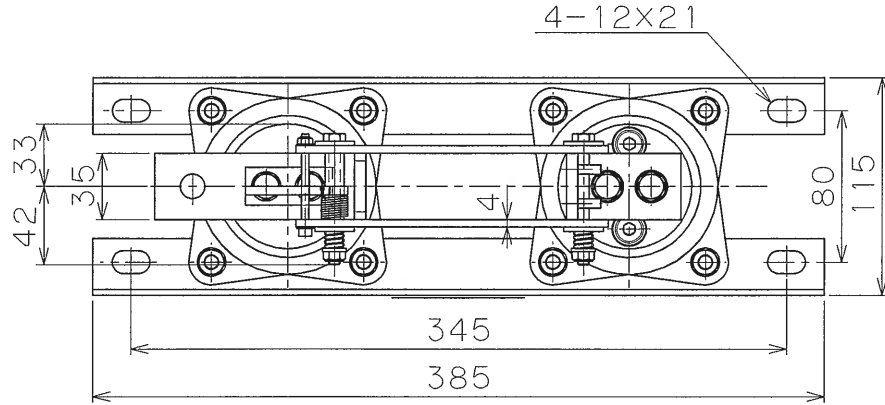
形式	SIV-3P	定格電流	600A	定格耐電圧	雷インパルス 60kV・商用周波 22kV
定格電圧	7.2kV	定格短時間耐電流	20kA/2s	取付方法	垂直・下向

質量	9kg
投影法	

品名 断路器外形図
屋内用 F-B

図番 AAA022

DF



形式	SIV-3P	定格電流	800A	定格耐電圧	雷インパルス 60kV・商用周波 22kV
定格電圧	7.2kV	定格短時間耐電流	20kA/2s	取付方法	垂直・下向

質量	9kg
投影法	

品名 **断路器外形図**
屋内用 F-B

図番

AAA028